



## Productinformatie MM03675



### Specificaties

Product groep	LED lamp	Ra waarde	80
Fitting	R7s	Lichtstroom	600 lm
Lampvermogen	9 W	IP-classificatie	IP20
Kleurtemperatuur	2800 K	Levensduur L90/B10	25000 u
Spanning	220-240 V	Lengte	118 mm
Spanning info	AC	Hoogte	29 mm
		Breedte	55 mm

Bekijk alle informatie op onze website

[Alle informatie +](#)

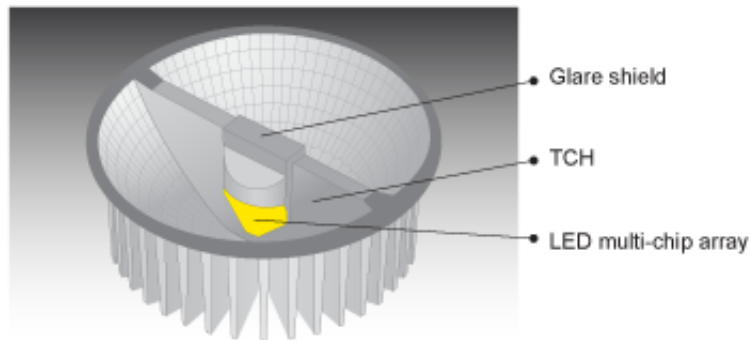
**TCH**  
technology

## TCH technologie

De gepatenteerde TCH techniek maakt het mogelijk om optimaal gebruik te maken van de multi-die LED chips. De LED's zijn aan beide zijden verticaal gemonteerd op de Thermal Conductive Highway, welke de warmte zeer efficiënt van de LED bron naar het achter gelegen koel lichaam afvoert.

Deze optimale termische eigenschappen zorgen voor minimaal licht (cd) en kleur (K) verloop tijdens de gegarandeerde levensduur, kwaliteit geborgd in design.

MEGAMAN TCH LED Techniek heeft de optimale reflector efficiency (tot wel 98 %) en vele voordelen, omdat de Multi-Die LED chips in het hard van de reflector geplaatst zijn.



### MEGAMAN TCH

**Geen** strooi licht dus heldere schaduw geen schaduwwervaging **dus optimale schittering.**

**Optimale** efficiency (tot wel 98 %) en **exacte** Lichtbundels zelfs 8 Graden mogelijk door Reflector techniek **zonder optisch verlies**.

### Andere LED Lenzen- Optische systemen

**Strooi** licht geen heldere schaduw dus schaduwwervaging en **geen optimale schittering.**

**Minder** efficiency en **geen exacte** Lichtbundels of 8 Graden mogelijk door optisch verlies door toepassing van **meervoudige Lenzen** en **optische systemen.**

## Reflector

Voor lichtverdeling en gewenste bundeling zorgt de reflector met de traditionele uitstraling.

## Lichtgewicht behuizing

Het TCH ontwerp resulteert in compacte en duurzame modellen waardoor geen extra mechanische belasting ontstaat. Door het formaat en het lagere gewicht is de LED in elk armatuur toepasbaar.

## Zeer hoge RA waarde voor maximale kleur reflectie

Deze LED halogeen vervangers hebben een Ra waarde van maar liefst Ra94 voor de 2800K.

## Stabiel tot einde levensduur

De unieke LED techniek zorgt minder lumen verlies. Aan het einde van de 25.000 tot wel 40.000 gegarandeerde branduren nog minimaal 90% lumen.



## MEGAMAN® Kwaliteits Garantie

**Megaman** biedt u een garantie die geen enkele andere LED verlichting fabrikant u biedt.

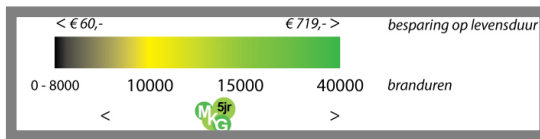
**Een garantie op gespecificeerde branduren die er voor zorgt dat de maximale besparing gerealiseerd kan worden.**

Met de unieke MKG MEGAMAN garantie bent u er van gegarandeerd dat de gespecificeerde branduren van de geïnstalleerde LED verlichting gerealiseerd worden, en dan dus ook de bijbehorende besparing in euro en minder Co2.



Met MKG een verzekerde besparing voor u , waarvan de investering in de LED verlichting vaak al in het eerste jaar is terugverdiend.

## Wanneer MKG?



Lees de [voorwaarden](#)



Life IN



MEGAMAN®

## Besparing:

Uw besparing op levensduur:	EUR 399,75 +
Winkelprijs megaman lamp:	EUR 30,50 -
Geen aanschafkosten van de te vervangen lamp x 0,00:	EUR 107,51 +
Geen montagetijdskosten van de te vervangen lamp x 0,00:	EUR 19,50 +

---

**Uw voordeel PER MEGAMAN LED lamp: EUR 496,26**  
**Vermindering CO2 uitstoot: 441 kg**

*\* Een MEGAMAN LED lamp met 0 branduren vervangt 13 gloeilampen.*

## Aantallen:

MEGAMAN ledlamp:

Te vervangen Halogeen R7 s:





## Fysieke eigenschappen

Product groep	LED lamp	Lampsoort (Lampaanduiding)	R7s
Fitting	R7s	IP-classificatie	IP20
Vorm	Overig		

## Vermogenseigenschappen

Lampvermogen	9 W	Equivalent wattage	50 W
--------------	-----	--------------------	------

## Licht eigenschappen

Lichtkleur	Wit	Ra waarde	80
Kleurtemperatuur	2800 K	Lichtstroom	600 lm
Kleurtemperatuur	warmwit	Colour of light / Kleur code	827
Kleurweergave-index	80-89		

## Spannings eigenschappen

Spanning	220-240 V	Spanning info	AC
----------	-----------	---------------	----

## Duurzaamheids eigenschappen

Levensduur (Gemiddelde nom.)	25.000	Levensduur L90/B10	25000 u
------------------------------	--------	--------------------	---------

## Afmetingen &amp; gewicht

Lengte	118 mm	Verpak.lengte	100 mm
Hoogte	29 mm	Verpak.breedte	100 mm
Breedte	55 mm	Gewicht (netto)	250 gr