



Productinformatie MM03375



Specificaties

Product groep	LED lamp	Lumen/watt	60 lm/Watt
Fitting	E27	Lichtstroom	950 lm
Lampvermogen	16 W	IP-classificatie	IP54
Stroom	99 mA	Stralingshoek	25 °
Kleurtemperatuur	2800 K	Levensduur L90/B10	25000 u
Spanning	220-240 V	Dimbaar	Nee
Spanning info	AC	Diameter	121 mm
Ra waarde	80	Lengte	133 mm
		Powerfactor	0.75 >

Bekijk alle informatie op onze website

[Alle informatie +](#)

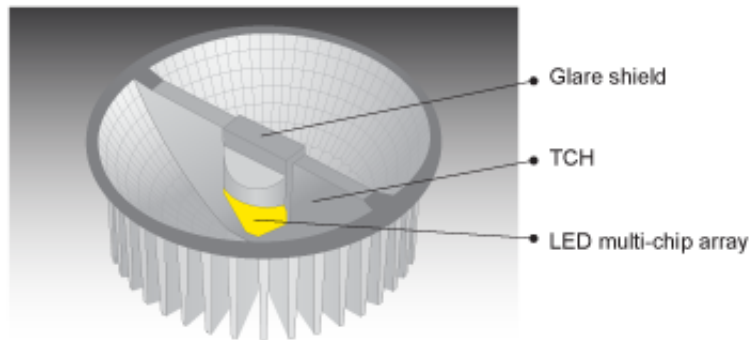
**TCH**
technology

TCH technologie

De gepatenteerde TCH techniek maakt het mogelijk om optimaal gebruik te maken van de multi-die LED chips. De LED's zijn aan beide zijden verticaal gemonteerd op de Thermal Conductive Highway, welke de warmte zeer efficiënt van de LED bron naar het achter gelegen koel lichaam afvoert.

Deze optimale termische eigenschappen zorgen voor minimaal licht (cd) en kleur (K) verloop tijdens de gegarandeerde levensduur, kwaliteit geborgd in design.

MEGAMAN TCH LED Techniek heeft de optimale reflector efficiency (tot wel 98 %) en vele voordelen, omdat de Multi-Die LED chips in het hard van de reflector geplaatst zijn.



MEGAMAN TCH

Geen strooi licht dus heldere schaduw geen schaduwwervaging **dus optimale schittering.**

Optimale efficiency (tot wel 98 %) en **exacte** Lichtbundels zelfs 8 Graden mogelijk door Reflector techniek **zonder optisch verlies**.

Andere LED Lenzen- Optische systemen

Strooi licht geen heldere schaduw dus schaduwwervaging en **geen optimale schittering.**

Minder efficiency en **geen exacte** Lichtbundels of 8 Graden mogelijk door optisch verlies door toepassing van **meervoudige Lenzen en optische systemen.**

Reflector

Voor lichtverdeling en gewenste bundeling zorgt de reflector met de traditionele uitstraling.

Lichtgewicht behuizing

Het TCH ontwerp resulteert in compacte en duurzame modellen waardoor geen extra mechanische belasting ontstaat. Door het formaat en het lagere gewicht is de LED is elk armatuur toepasbaar.

Zeer hoge RA waarde voor maximale kleur reflectie

Deze LED halogeen vervangers hebben een Ra waarde van maar liefst Ra94 voor de 2800K.

Stabiel tot einde levensduur

De unieke LED techniek zorgt minder lumen verlies. Aan het einde van de 25.000 tot wel 40.000 gegarandeerde branduren nog minimaal 90% lumen.



Spatwaterdicht

Voor toepassing in ruimtes of buiten waar spatwater of zelfs waterdicht een eis is heeft MEGAMAN deze serie LED lampen en Armaturen ontwikkeld met IP klasse bescherming tot wel **IP66**.



MEGAMAN® Kwaliteits Garantie

Megaman biedt u een garantie die geen enkele andere LED verlichting fabrikant u biedt.

Een garantie op gespecificeerde branduren die er voor zorgt dat de maximale besparing gerealiseerd kan worden.

Met de unieke MKG MEGAMAN garantie bent u er van gegarandeerd dat de gespecificeerde branduren van de geïnstalleerde LED verlichting gerealiseerd worden, en dan dus ook de bijbehorende besparing in euro en minder Co2 .

Met MKG een verzekerde besparing voor u , waarvan de investering in de LED verlichting vaak al in het eerste jaar is terugverdiend.

Wanneer MKG?



Lees de [voorwaarden](#)



Life IN



MEGAMAN®

Besparing:

Uw besparing op levensduur:	EUR 819,00 +
Winkelprijs megaman lamp:	EUR 67,00 -
Geen aanschafkosten van de te vervangen lamp x 0,00:	EUR 165,15 +
Geen montagetijdkosten van de te vervangen lamp x 0,00:	EUR 13,50 +

Uw voordeel PER MEGAMAN LED lamp: EUR 930,65
Vermindering CO2 uitstoot: 903 kg

** Een MEGAMAN LED lamp met 0 branduren vervangt 9 gloeilampen.*

Aantallen:

MEGAMAN ledlamp:

Te vervangen Halogeen Par 38:



**Bijbehorende producten:**

Productnaam	MM04348
Product groep	Armatuur
Fitting	E27
Spanning	220-240 V

Spanning info	AC
Uitgangsspanning info	AC V
IP-classificatie	IP54
Diameter	71 mm
Lengte	460 mm





Fysieke eigenschappen

Product groep	LED lamp	Afdekking/Uitvoering glas	Helder
Fitting	E27	IP-classificatie	IP54
Vorm	Spot	Beschermingsgraad toev.	IP54 indien IP44+ armatuur
Lampsoort (Lampaanduiding)	PAR38		

Vermogenseigenschappen

Lampvermogen	16 W	Gew. energie verbruik /1000h	16 KWh
Powerfactor	0.75 >	Equivalent wattage	100 W

Vermogen

Stroom	99 mA
--------	-------

Licht eigenschappen

Lichtkleur	Wit	Effectieve lichtstroom volgens IEC 62612	800 lm
Kleurtemperatuur	2800 K	Lumen/watt	60 lm/Watt
Kleurtemperatuur	warmwit	Lichtstroom	950 lm
Lichtkleur volgens EN 12464-1	Warm < 3300 K	Lichtsterkte	6000 cd
Kleurweergave-index	80-89	Stralingshoek	25 °
Fotobiologische veiligheid conform EN 62471	RG1	Stralingshoek	25 °
Kleur consistentie (McAdam ellips)	SDCM6	Colour of light / Kleur code	827
Ra waarde	80		

Spannings eigenschappen

Spanning	220-240 V	Spanning info	AC
----------	-----------	---------------	----



Duurzaamheids eigenschappen

Levensduur (Gemiddelde nom.)	25.000	Energie Efficiëntie Index (EEI)	0.2
Levensduur L90/B10	25000 u	Energie-efficiëntieklasse	G

Dim eigenschappen

Dimbaar	Nee
---------	-----

Overige eigenschappen

Bediening op afstand mogelijk	Nee	Filament lamp	Nee
Met afstandsbediening	Nee	Min. aantal schakelcycli	1000000

Afmetingen & gewicht

Diameter	121 mm	Verpak.breedte	135 mm
Lengte	133 mm	Verpak.hoogte	150 mm
Verpak.lengte	135 mm	Gewicht (netto)	470 gr