



## Productinformatie MM03243



### Specificaties

Product groep	LED lamp	Bedrijfstemp. Min	-30 ° graden
Fitting	GU5.3	Bedrijfstemp. Max	40 ° graden
Lampvermogen	10 W	Lichtsterkte	2800 cd
Stroom	460 mA	IP-classificatie	IP20
Kleurtemperatuur	5500 K	Stralingshoek	24 °
Spanning	20 V	Levensduur L90/B10	30000 u
Spanning info	DC	Dimbaar	Ja
Ra waarde	85	Diameter	50 mm
Lumen/watt	51 lm/Watt	Lengte	82 mm
Lichtstroom	510 lm	Powerfactor	0.98 >
		Dimtechniek	Dimbaar, 20V-34V DC driver 1-10V 1-100%

Bekijk alle informatie op onze website

[Alle informatie +](#)

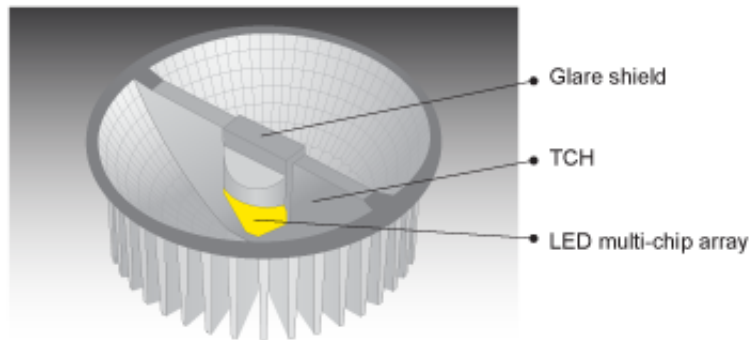
**TCH**  
technology

## TCH technologie

De gepatenteerde TCH techniek maakt het mogelijk om optimaal gebruik te maken van de multi-die LED chips. De LED's zijn aan beide zijden verticaal gemonteerd op de Thermal Conductive Highway, welke de warmte zeer efficiënt van de LED bron naar het achter gelegen koel lichaam afvoert.

Deze optimale termische eigenschappen zorgen voor minimaal licht (cd) en kleur (K) verloop tijdens de gegarandeerde levensduur, kwaliteit geborgd in design.

MEGAMAN TCH LED Techniek heeft de optimale reflector efficiency (tot wel 98 %) en vele voordelen, omdat de Multi-Die LED chips in het hard van de reflector geplaatst zijn.



### MEGAMAN TCH

**Geen** strooi licht dus heldere schaduw geen schaduwvervaging **dus optimale schittering.**

**Optimale** efficiency (tot wel 98 %) en **exacte** Lichtbundels zelfs 8 Graden mogelijk door Reflector techniek **zonder optisch verlies**.

### Andere LED Lenzen- Optische systemen

**Strooi** licht geen heldere schaduw dus schaduwvervaging en **geen optimale schittering.**

**Minder** efficiency en **geen exacte** Lichtbundels of 8 Graden mogelijk door optisch verlies door toepassing van **meervoudige Lenzen en optische systemen.**

## Reflector

Voor lichtverdeling en gewenste bundeling zorgt de reflector met de traditionele uitstraling.

## Lichtgewicht behuizing

Het TCH ontwerp resulteert in compacte en duurzame modellen waardoor geen extra mechanische belasting ontstaat. Door het formaat en het lagere gewicht is de LED in elk armatuur toepasbaar.

## Zeer hoge RA waarde voor maximale kleur reflectie

Deze LED halogeen vervangers hebben een Ra waarde van maar liefst Ra94 voor de 2800K.

## Stabiel tot einde levensduur

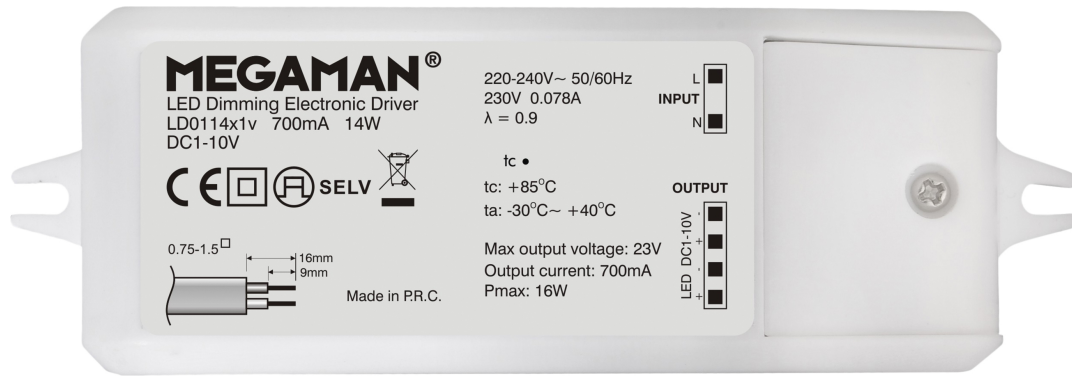
De unieke LED techniek zorgt minder lumen verlies. Aan het einde van de 25.000 tot wel 40.000 gegarandeerde branduren nog minimaal 90% lumen.



## Dimmerable LED

Dit type is dimbaar met de Megaman LED driver. De LED driver is specifiek ontwikkeld voor de MEGAMAN TCH LED lampen.

Een hoogwaardige elektronische driver met lineaire dimmogelijkheid. Traploos 1-100 % te sturen met 1-10v DC dimsignaal (bv GIRA dimmer 030900 en 030800)



MEGAMAN 1-10 v DC drivers kunnen ook direct door DALI of LUTRON systemen worden aangestuurd

**DALI Driver Dimbaar**



DIMBAAR met MEGAMAN driver : **Dali** , **PushDIM** en **1-10V** aanstuurbaar en vaak in combinatie met **MEGAMAN LED verlichting terug dimbaar naar slechts 1 %** .

**Driver Flicker Vrij.**

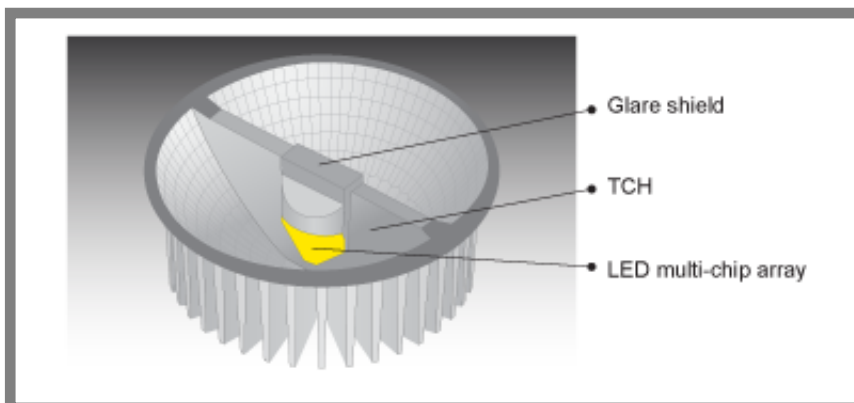
**Brilliant Tone**



Briljant Tone, de professionele LED verlichting voor Diamant, Edelstenen en Edelmetalen. Ontwikkeld in samenwerking met specialisten van de Diamond association, het is gelukt om met de MEGAMAN TCH Reflectortechniek ( geen schaduwvervaging ) en de juiste licht kleurstelling de optimale belichting te realiseren met maximale schittering en heldere kleurweergave.

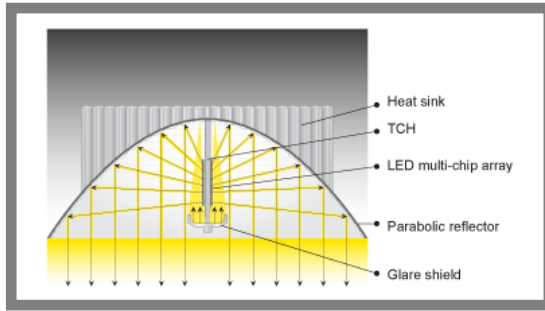
Ook is aandacht besteed aan het uitlichten van de donkere kleuren als rood en groen zodat de Edelstenen goed uitkomen en behouden Goud en Zilver en Platina hun natuurlijke uitstraling.

Voordelen van MEGAMAN TCH LED Techniek heeft de optimale efficiency (tot wel 98 %) en vele voordelen. Omdat de Multi-Die LED chip in het hart van de reflector zit.



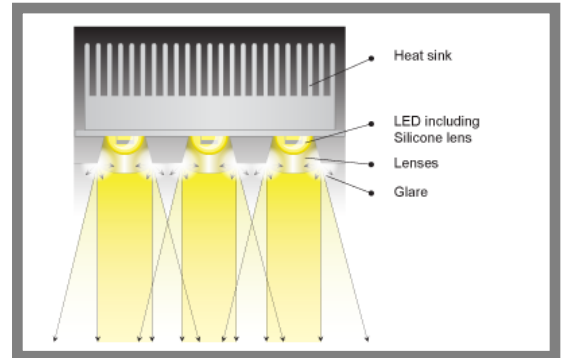
**MEGAMAN TCH**

**Andere LED Lenzen- Optische systemen**



**Geen** strooi licht dus heldere schaduw geen schaduwwervaging **dus optimale schittering.**

**Optimale** efficiency (tot wel 98 %) en **exacte** Lichtbundels zelfs 8 Graden mogelijk door Reflector techniek **zonder optisch verlies** .



**Strooi licht** geen heldere schaduw dus schaduwwervaging en **geen optimale schittering.**

**Minder** efficiency en **geen exacte** Lichtbundels of 8 Graden mogelijk door optisch verlies door toepassing van **meervoudige Lenzen** en **optische systemen.**



Zeer duurzame producten door hoogwaardig ontwerp en toepassen van hoog rendement LED velden zeer zuinig met energie.

A++ 92 % minder energie verbruik tov Gloei- en Halogeen lampen en dit alles met een zeer lange levensduur, A++ is zelfs 21% zuiniger dan A label producten.



### MEGAMAN® Kwaliteits Garantie

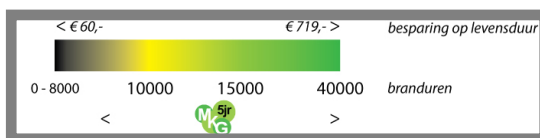
Megaman biedt u een garantie die geen enkele andere LED verlichting fabrikant u biedt.

**Een garantie op gespecificeerde branduren die er voor zorgt dat de maximale besparing gerealiseerd kan worden.**

Met de unieke MKG MEGAMAN garantie bent u er van gegarandeerd dat de gespecificeerde branduren van de geïnstalleerde LED verlichting gerealiseerd worden, en dan dus ook de bijbehorende besparing in euro en minder Co2 .

Met MKG een verzekerde besparing voor u , waarvan de investering in de LED verlichting vaak al in het eerste jaar is terugverdiend.

### Wanneer MKG?



Lees de [voorwaarden](#)



Life IN



MEGAMAN®

## Besparing:

Uw besparing op levensduur:	EUR 468,00 +
Winkelprijs megaman lamp:	EUR 55,90 -
Geen aanschafkosten van de te vervangen lamp x 0,00:	EUR 120,45 +
Geen montagetijdskosten van de te vervangen lamp x 0,00:	EUR 22,50 +

---

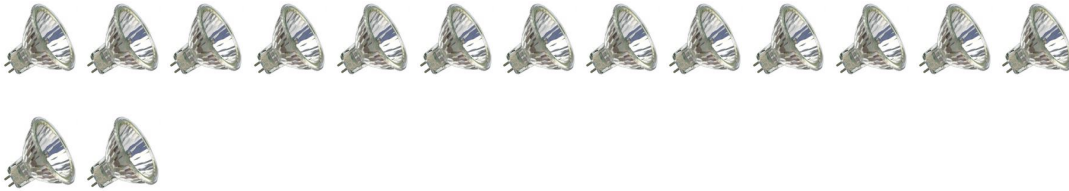
**Uw voordeel PER MEGAMAN LED lamp: EUR 555,05**  
**Vermindering CO2 uitstoot: 516 kg**

*\* Een MEGAMAN LED lamp met 0 branduren vervangt 15 gloeilampen.*

## Aantallen:

MEGAMAN ledlamp:

Te vervangen Halogeen MR-16 GU5.3(2):





## Fysieke eigenschappen

Product groep	LED lamp	Afdekking/Uitvoering glas	Geen
Fitting	GU5.3	Bedrijfstemp. Min	-30 ° graden
Lampvoet kleur	(Licht) grijs	Bedrijfstemp. Max	40 ° graden
Vorm	Spot	IP-classificatie	IP20
Lampsoort (Lampaanduiding)	MR16		

## Vermogenseigenschappen

Lampvermogen	10 W	Gew. energie verbruik /1000h	10 KWh
Powerfactor	0.98 >	Equivalent wattage	50 W

## Vermogen

Stroom	460 mA	Stroom opgenomen	460 mA
--------	--------	------------------	--------

## Licht eigenschappen

Lichtkleur	Wit	Effectieve lichtstroom volgens IEC 62612	510 lm
Kleurtemperatuur	5500 K	Lumen/watt	51 lm/Watt
Kleurtemperatuur	Brilliant Tone de LED Diamant kleur	Lichtstroom	510 lm
Lichtkleur volgens EN 12464-1	Koel > 5300 K	Lichtsterkte	2800 cd
Kleurweergave-index	80-89	Stralingshoek	24 °
Fotobiologische veiligheid conform EN 62471	RG0	Stralingshoek	24 °
Kleur consistentie (McAdam ellips)	SDCM6	Colour of light / Kleur code	850
Ra waarde	85		



## Spannings eigenschappen

Spanning	20 V	Spanning info	DC
----------	------	---------------	----

## Duurzaamheids eigenschappen

Levensduur (Gemiddelde nom.)	30.000	Energie Efficiëntie Index (EEI)	0.22
Levensduur L90/B10	30000 u	Energie-efficiëntieklasse	G

## Dim eigenschappen

Dimbaar	Ja	20V-34V DC driver 1-10V 1-100%	Ja
---------	----	--------------------------------	----

## Overige eigenschappen

Bediening op afstand mogelijk	Nee	Filament lamp	Nee
Met afstandsbediening	Nee	Min. aantal schakelcycli	1000000

## Afmetingen & gewicht

Diameter	50 mm	Verpak.breedte	70 mm
Lengte	82 mm	Verpak.hoogte	100 mm
Verpak.lengte	70 mm	Gewicht (netto)	123 gr





Voorbeeld project



## Atelier Michgelsen

**Totale besparing: EUR 26650,-**

### Omschrijving:

Met een tentoonstellingsgalerij voor klanten en een werkplaats voor de gouddmeden, zilversmeden, juweliërs en diamantzetter, wilden de eigenaren van Michgelsen de verlichting verbeteren binnen de ruimtes om de eigenschappen van de edelstenen, edelmetalen en diamanten naar voren te halen.

Briljant Tone de professionele LED verlichting voor Diamant, Edelmetalen en Edelstenen.





## Reflector MR16 MM03243

Fabrikant	Model	Vermogen min-max	Bediening	Protocol	Nul draad	Fase snijding	Minimaal aan te sluiten lampen	Maximaal aan te sluiten lampen
ABB Busch-Jaeger	6523UR103 LED	2 - 100 W	Draai		Nee	Fase aan- en afsnijding	1	9
ELTAKO	EUD61NPN-UC	1 - 200 W	Puls		Ja	Fase aan- en afsnijding	1	19
ELTAKO	FUD71L	1 - 600 W	Draadloos	Rf	Ja	Fase aan- en afsnijding	1	58
GIRA	2385-00	3 - 100 W	Touch		Ja	Fase aan- en afsnijding	1	9
Hager Berker	85421200	5 - 70 W	Touch		Nee	Fase aan- en afsnijding	1	6
Jung	1711DE	3 - 100 W	Touch		Ja	Fase aan- en afsnijding	1	9
Jung	1731DD	3 - 100 W	Draai		Ja	Fase aan- en afsnijding	1	9
Max4Tech	Dimmax 420SL	1 - 200 W	Puls		Ja	Fase aan- en afsnijding	1	19
Schneider-Merten	MTN5134-0000 / SBD200LED	4 - 200 W	Draai		Nee	Fase aan- en afsnijding	1	19

Fase-afsnijding heeft in de meeste gevallen de voorkeur, bovenstaande advies aantallen zijn daarop gebaseerd.

Fase-aansnijding kan tot gevolg hebben dat zowel de dimmer als de lichtbron of voeding een zoemend geluid geven.